

EN
NL
FR
D

Technical Catalogue
Technische catalogus
Catalogue technique
Technischer Katalog



**Non-return valves
Terugslagkleppen
Clapets anti-retour
Rückslagklappen**

KRK-RH-O & KRK-RH-OH
Square flap valves



*30 years
of experience in
watercontrol engineering*

KWT Waterbeheersing / KWT International
KWT Group, Wentelploeg 42
NL-8256 SN Biddinghuizen

T: +31 (0)321 33 55 66
E: salessupport@kwt.nl

KWT Milieu België
KWT Milieu BVBA
Merksplassesteenweg 95/3
BE-2310 Rijkevorsel

T: +32(0)3 309 06 57
E: salessupport@kwtmilieu.be

Flap valves – Terugslagkleppen - Clapets – Klappen

EN - KWT non return valves are used to prevent backflow in sewer systems. KWT flap- and pump valves are made from durable HDPE (density 0,96); open/close is fixed by a bespoke balance weight. The EPDM lip seal is routed in at a 3° angle thus providing a perfect flat seal. All valves except KRK-R-O en KRK-RH-O have an additional angle that provides added sealing in static position and very low in-pipe water levels. HDPE flapvalves are light weight, easy to install and are very responsive and reliable. Onseat pressure is standard 5 MwC; higher pressures on request. Pump valves incorporate both a stroke limiter and an optional release valve in order to limit excess pressure at pump start-up and vacuum at pump shut down. **KRK-RH-O & KRK-RH-OH** are basic square on -wall flat mounted non return valve.

NL - KWT terugslagkleppen voorkomen retourstromen. KWT lozings- en pompkleppen worden gemaakt van duurzaam HDPE (sg 0,96); het drijvend vermogen wordt met een gewicht beïnvloed waardoor de geringste openingsdruk mogelijk is. Het liprubber wordt met 3° ingefreest met een perfecte statische afdichting als gevolg. Alle modellen (KRK-R-O en KRK-RH-O uitgezonderd) worden onder een hoek geplaatst. HDPE terugslagkleppen zijn lichtgewicht en betrouwbaar. De voordruk is standaard 5 MwC maar zwaardere uitvoeringen zijn mogelijk. Pompkleppen hebben een slagbegrenzer en een optionele ontluchting om over- en onderdruk bij pompaanslag en -afslag te vermijden. **KRK-RH-O & KRK-RH-OH** zijn rechthoekige kleppen voor muurmontage.

FR - Les clapets anti-retour KWT préviennent les reflux. Les clapets d'évacuation et les clapets-pompes KWT sont fabriqués en PEHD durable (densité 0,96). Le action d'ouverture/fermeture est contrôlée par un lest en inox, ce qui permet d'avoir une ouverture avec une faible pression. Le tampon EPDM fraisé sous angle de 3° permet d'obtenir une étanchéité parfaite. Tous les clapets (à exception du modèle KRK-R -O et KRK-RH-O) sont montés sous un angle. La pression de service des modèles standard est 5 mCE mais des modèles aux pressions et dimensions supérieures sont livrables. Les clapets à pompe anti retour sont dotés d'un limiteur de course et d'un purgeur (option). **KRK-RH-O & KRK-RH-OH** sont des clapets anti-retour rectangulaires destinés à un montage mural.

D - Rückschlagklappen verhindern Rückfluss. Die Rückstau - und Pumpenrückschlagklappen von KWT werden aus langlebigem HDPE (s.g.0,96) gefertigt. Die Schwimmfähigkeit wird mittels eines Gewichts beeinflusst, um den geringstmöglichen Öffnungsdruck zu erzielen. Die Lippendichtung wird im Winkel von 3° eingefräst, was eine perfekte statische Abdichtung bewirkt. Alle Modelle (mit Ausnahme der KRK-R-O und KRK-RH-O) werden im Winkel angebracht. HDPERückschlag-klappen sind leicht und zuverlässig. Standardmäßig beträgt der Vordruck 5 mWS, Ausführungen mit höheren Werten sind jedoch möglich. Pumpenrückschlagklappen verfügen über einen Hubbegrenzer und eine optionale Entlüftung, um Über- und Unterdruck beim Ein- und Ausschalten der Pumpe zu vermeiden. Die **KRK-RH-O & KRK-RH-OH** sind grundlegende quadratische Aufputz-Rückschlagventile, flach montiert.

Product range flap valves – Leverprogramma kleppen - Gamme de produits clapets – Produktauswahl klappen

Code	EN	NL	FR	D
KRK-R-O	Ø Wall flat mounted	Vlakke wandmontage	Murale	Aufbau
KRK-R-P	Ø PVC pipe connection	t.b.v. PVC connectie	Adaptable pour tubes PVC	Adapter für PVC-Rohre versehen.
KRK-R-BS	Ø Conically shaped tube connection that slides into the concrete	Conisch verbindingsstuk t.b.v. beton	Raccord conique pour béton	Adapter für betonrohr versehen
KRK-R-F	Ø Flange mounted.	Flensmontage	Munie d'une bride	Flansch montage
KRK-RH-O	□ Rectangular Wall flat mounted	Vierkante sparing – vlakke wandmontage	Clapet anti-retour carre murale	Ruckschlagklappe eckig aufbau
KRK-RH-OH	Rectangular valve, angle, wall mounted	Vierkante sparing - Wandmontage onder hoeks	Clapet anti-retour carre. Montage mural sous angle	Ruckschlagklappe, eckig, afbau
KPK	Pump valve range	Pomkleppen serie	Clapet pompe anti-retour	Pumpenrückschlagklappe



KRK-R-O (<500)



KRK-R-P



KRK-R-BS

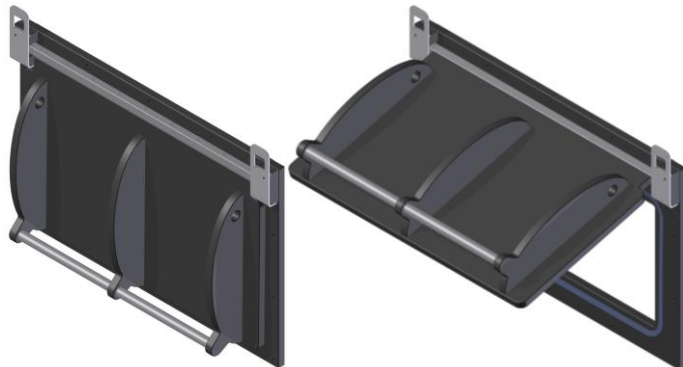


KRK-R-F

Flap valve square/rectangular, HDPE, flat

Terugslagklep, hoekige opening, vlakke opbouw
Clapet anti-retour, Rectangulaire, PEHD, mural
Rückschlagklappe, eckig, HDPE, flachliegend

KRK-RH-O
200x200 – 2700x1000

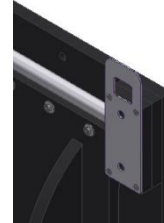


Closed - Dicht – Fermé – Zu

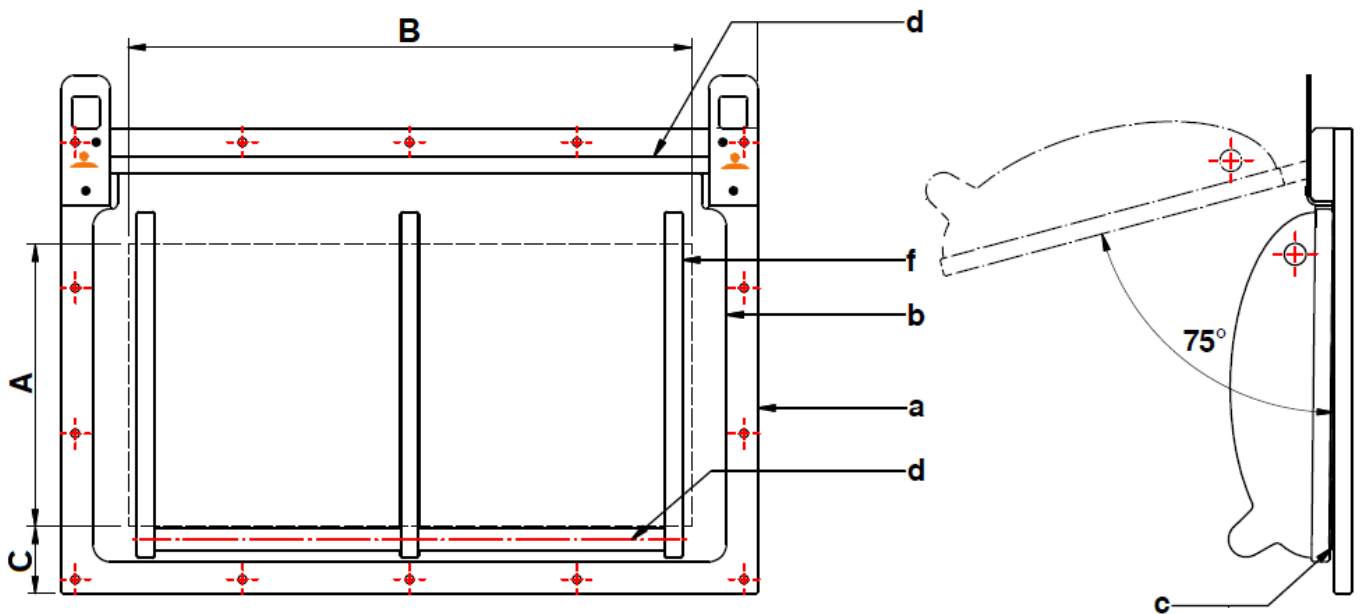
Open-Open – Ouvert – Geöffnet



Fix-kit
Bevestigingsmateriaal
Kit de fixation
Befestigungsmaterial



Lifting point
Hijsvoorziening
Point de levage
Hebepunkt



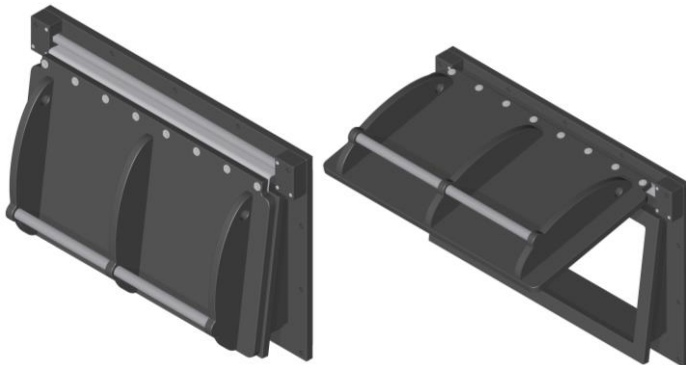
Width

Height	200	400	600	800	1000	1200	1400	1600	1800	2000
200	✓	✓	✓	✓	✓	✓	✓	✓	✓	✓
300	-	✓	✓	✓	✓	✓	✓	✓	✓	✓
400	-	✓	✓	✓	✓	✓	✓	✓	✓	✓
500	-	-	✓	✓	✓	✓	✓	✓	✓	✓
600	-	-	✓	✓	✓	✓	✓	✓	✓	✓
700	-	-	-	✓	✓	✓	✓	✓	✓	✓
800	-	-	-	✓	✓	✓	✓	✓	✓	✓
900	-	-	-	-	✓	✓	✓	✓	✓	✓
1000	-	-	-	-	✓	✓	✓	✓	✓	✓

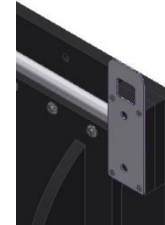
A Height	A Hoogte	A La hauteur	A Höhe
B Width	B Breedte	B Largeur	B Breite
C Bottom clearance (95 mm)	C Vrije ruimte naar bodem (95mm)	C Dégagement inférieur (95 mm)	C Bodenfreiheit (95 Mm)

Flap valve square/rectangular, HDPE
 Terugslagklep, hoekige opening, HDPE
 Clapet anti-retour, rectangulaire, PEHD
 Rückschlagklappe, eckig, HDPE

KRK-RH-OH
200x200 – 2700x1000



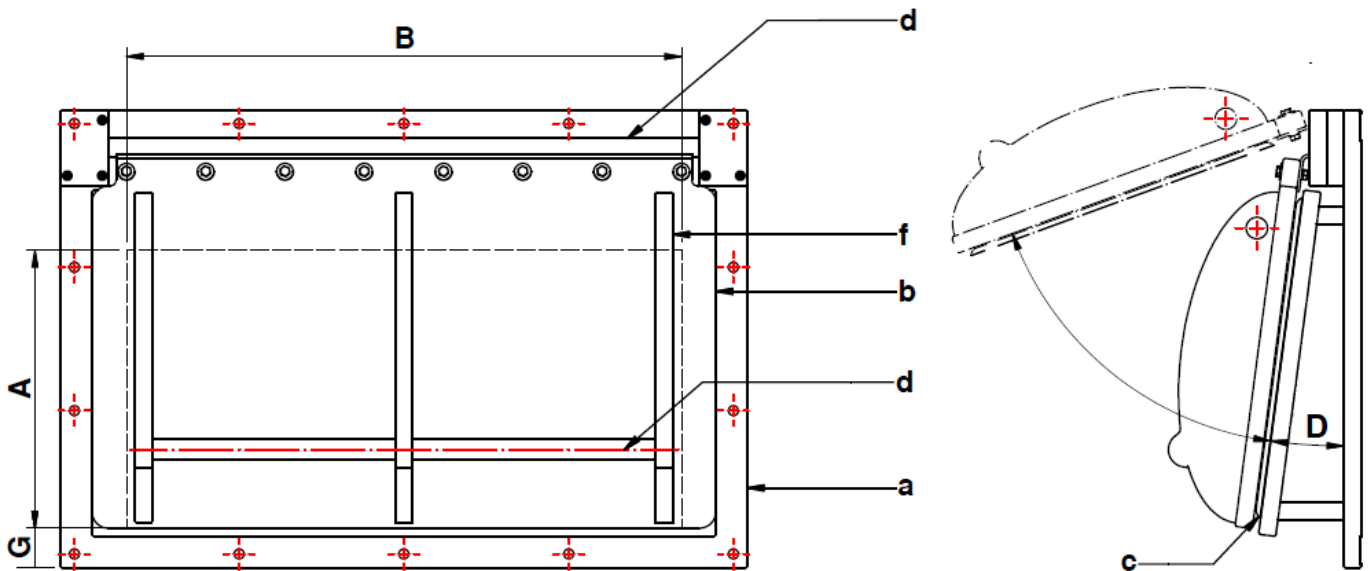
Fix-kit
 Bevestigingsmateriaal
 Kit de fixation
 Befestigungsmaterial



Lifting point
 Hijsvoorziening
 Point de levage
 Hebepunkt

Closed - Dicht – Fermé – Zu

Open-Open – Ouvert – Geöffnet



Height (A)	Width (B)									
	200	400	600	800	1000	1200	1400	1600	1800	2000
200	✓	✓	✓	✓	✓	✓	✓	✓	✓	✓
300	-	✓	✓	✓	✓	✓	✓	✓	✓	✓
400	-	✓	✓	✓	✓	✓	✓	✓	✓	✓
500	-	-	✓	✓	✓	✓	✓	✓	✓	✓
600	-	-	✓	✓	✓	✓	✓	✓	✓	✓
700	-	-	-	✓	✓	✓	✓	✓	✓	✓
800	-	-	-	✓	✓	✓	✓	✓	✓	✓
900	-	-	-	-	✓	✓	✓	✓	✓	✓
1000	-	-	-	-	✓	✓	✓	✓	✓	✓

A Height	A Hoogte	A Hauteur	A Höhe
B Width	B Breedte	B Largeur	B Breite
C Bottom clearance (95 mm)	C Vrije ruimte naar bodem (95mm)	C Dégagement inférieur (95 mm)	C Bodenfreiheit (95 Mm)
D Flap angle	D Hoek terugslagklep	D Angle	D Eck-Rückschlagklappe

Parts terminology	Onderdelen	Termes des pièces	Erläuterungen der Bauteile
a Back plate	a Achterplaat	a Plaque arrière	a Rückwand
b Flap	b Klepplaat	b Couvercle	b Laschenklappe
c Seal	c Liprubber	c Joint profilé	c Gummidichtung
d Hinge	d Scharnier	d Charnière	d Scharnier
e Ballast weight	e Ballastgewicht	e Contre poids	e Lastungsgewicht
f Reinforcement rib	f Verstevigingsrib	f Renforts	f Rippen

Material specification - Materiaal - Matériaux - Material

Back plate / Achterplaat / Plaque arrière / Rückwand Flap / Klepplaat / Couvercle / Laschenklappe Hinge / Scharnier / Charnière / Scharnier Ballast Weight / Ballastgewicht / Contre poids / Lastungsgewicht Seal / Liprubber / Joint profilé / Gummidichtung	HDPE / PEHD (25 & 30mm) HDPE / PEHD (25 & 30mm) Stainless Steel 316 / RVS 316 / Inox 316 / WSt 1.4401 Stainless Steel 316 / RVS 316 / Inox 316 / WSt 1.4401 EPDM
Fixing kit / Bevestigingsmateriaal / Cheilles / Befestigungsmaterial	Concrete: Chemical anchors and bolts, stainless steel Grade 316
Expected life span / Verwachte levensduur Durée de vie prévue / Erwartete Lebensdauer	50 Years / jaar / ans / jahre
Intended use Beoogd gebruik Utilisation conforme Verwendungszweck	(Sewage) water - class KGK2 (Riool) water – klasse KGK2 Eaux (usées) – category KGK2 (Ab) wasser - klasse KGK2
Flap angle / Hoek terugslagklep / Angle clapet / Eck-Rückschlagklappe	7,5° or 15°

En Product range	NL Leverprogramma	FR Gamme de produits	D Produktauswahl
-Non-return Valves	-Terugslagkleppen	-Clapets anti-retour	-Rückstauklappen
-Wall mounted Penstocks	-Afsluiters	-Vannes de régulation	-Sperrschieber
-Inline penstocks	-Leidingafsluiters	-Vanne pour conduits d'eau	-Rohrspindelschieber
-Channel Penstocks (SluiceGates) and Stop Logs	-Ophaalbare kanaalschuiven en schotbalken	-Batardeaux et vannes batardeau	-Rinnenschieber und Dammbalken
-Stackable weirs and wells	-Overstortputten en opbouwstuwen	-Déversoirs de trop-plein	-Überlaufbecken und Aufbauwehre
-Channel Weirs	-Regelbare overstortschuiven	-Vantelles de trop-plein	-Überlaufschieber
-Screens	-Roosters	-Grilles	-Rechen
-Fitting and operation accessories	-Bedienings- en montage accessoires	-Accessoires de montage et de commande	-Bedienung- u. Montagzubehör



We have the answer:

For this solution our customer contacted us from Brazil, he needed a very large waterflow behind their pumps.

Not a problem for KWT and their large pump valves, we delivered 3 DN Ø1.200 for this project that was connected to the Olympic games in Brazil 2016.

KWT Waterbeheersing
KWT Group, Wentelploeg 42
NL-8256 SN Biddinghuizen

T: +31 (0)321 33 55 66
E: salessupport@kwt.nl

KWT Milieu België
KWT Milieu BVBA
Merksplassesteenweg 95/3
BE-2310 Rijkevorsel

T: +32(0)3 309 06 57
E: salessupport@kwtmilieu.be