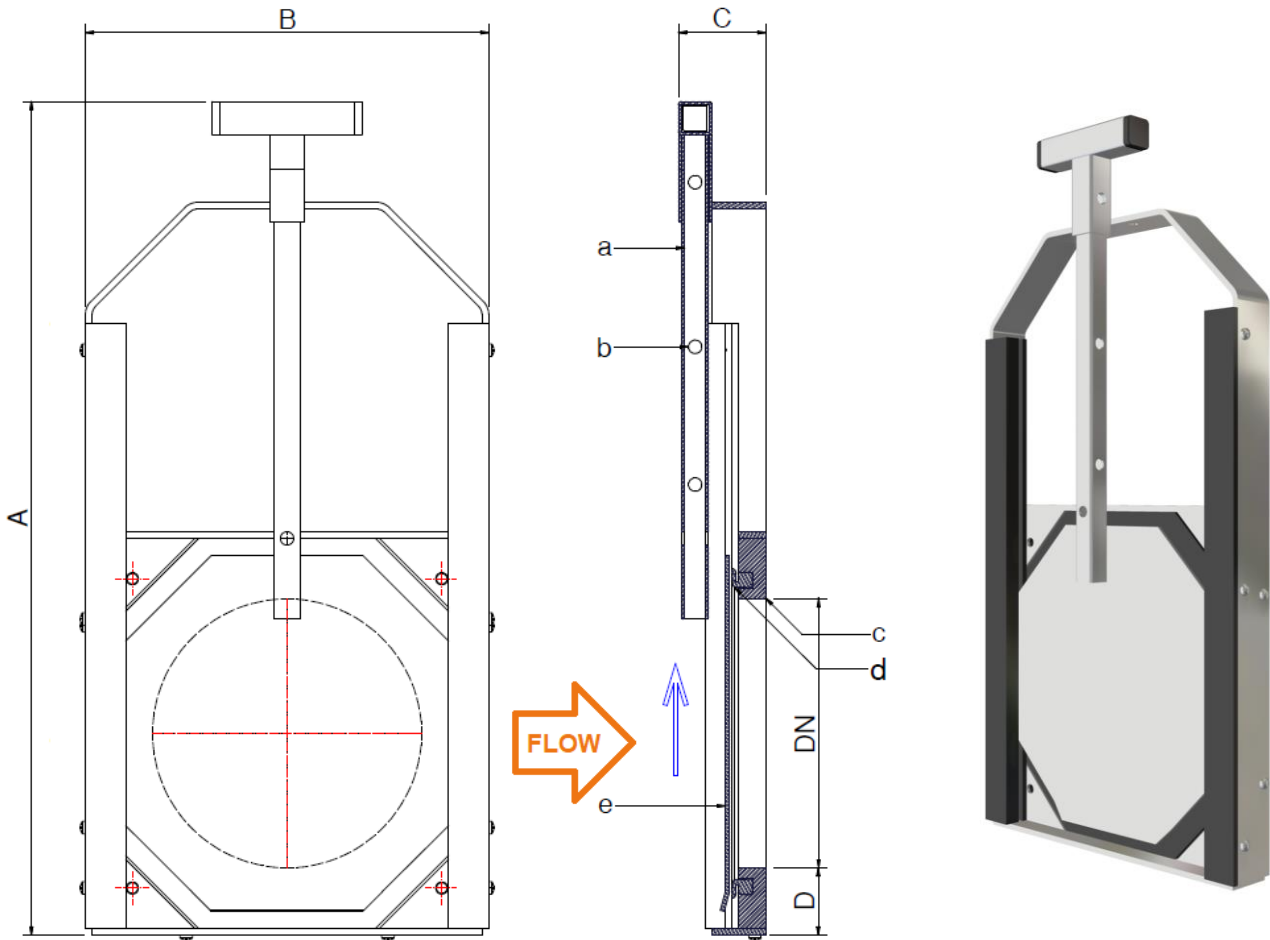


KHA | Manual penstock with lever up to 1 mWC
Handbediende afsluiter met trekstang tot 1 mWK
Vanne manuelle avec poignée à 1 mCE
Manueller Absperrschieber mit Hebel bis 1 mWS



Where water flows, KWT controls
Since 1988





Type	NW	A	B	C	D	Partnr	KG	Mwc
KHA-R-O 100	110	695	300	65	95	251X.0110.A	7	1*
KHA-R-O 125	125	695	300	65	88	251X.0125.A	7	1*
KHA-R-O 150	160	695	300	65	70	251X.0160.A	7	1*
KHA-R-O 200	200	695	300	65	50	251X.0200.A	7	1*
KHA-R-O 250	250	795	350	65	50	251X.0250.A	9	1*
KHA-R-O 300	300	895	400	65	50	251X.0300.A	10	1*
KHA-R-O 400	400	1.095	500	65	50	251X.0400.A	14	1*
KHA-R-O 500	500	1.295	600	65	50	251X.0500.A	19	1*

* = mWC on-seating / mWK druk vanaf de voorzijde / mCE du côté amont / mWS auf der Vorderseite

Parts discription	Onderdelen omschrijving	Descriptif des pièces	Teilebeschreibung
a Pullbar with hand lever	a Trekstang met handvat	a Levier avec poignée	a Hebel
b Lockpin hole	b Sparing voor slot / bout	b Trou de goupille de verrouillage	b Loch für Sicherungsstift
c Wallplate	c Achterplaat	c Plaque arrière	c Wandplatte
d Seal	d Afdichtrubber	d Joint profilé d'étanchéité	d Gummidichtung
e Sliding plate	e Schuifplaat	e Pelle glissante	e Schieberplatte

 EN - Materials

Guidance profile	HDPE
Weirplate	St. steel 316L
Frame	St. steel 316L
Seal	EPDM
Seal fixture	HDPE
Fixing kit	Plugs and screws
Bolts and nuts	St. steel A4-70

  NL - Materiaal

Geleidingsprofiel	HDPE
Schuifplaat	RVS 316L
Frame	RVS 316L
Afdichting	EPDM
Bevestiging afdichting	HDPE
Bevestigingsmateriaal	Pluggen en schroeven
Bouten en moeren	RVS A4-70

Product features

Operations	Manually
Open	Pull up
Close	Push down
Driving mechanism	Pullbar with hand lever
Expected life span	15 years
Maximum pressure	1 Meter water column (mWC) On-seating only
Leakage rate	DIN 19569-4 : 1995-02 Class 3
Intended use	Water – Gravity fall
Positions	Open – 50% open – close function
Maintenance	See maintenance manual
Strength calculation method	KWT standard

Producteigenschappen

Bediening	Handbediend
Openen	Optrekken
Sluiten	Duwen
Aandrijving	Trekstang met handvat
Verwachte levensduur	15 jaar
Maximale druk	1 Meter water kolom (mWK) Alleen druk vanaf de voorzijde
Lekgraad	DIN 19569-4 : 1995-02 Klasse 3
Beoogd gebruik	Water - vrij verval
Standen	Open – 50% open - gesloten
Onderhoud	Zie onderhoudshandleiding
Sterktecalculatie	KWT standaard

 FR - Matériaux

Glissières	PEHD
Pelle	Inox 316L
Cadre	Inox 316L
Joint profilé	EPDM
Dispositif de joint	PEHD
Matériaux de fixation	Cheilles et vis
Boulons et écrous	Inox A4-70

 DE- Material

Führungsprofil	HDPE
Schieberplatte	WSt 1.4404
Rahmen	WSt 1.4404
Gummidichtung	EPDM
Dichtungsbefestigung	HDPE
Befestigungsmaterial	Dübel und Schrauben
Schrauben und Nüsse	WSt. V4A-70

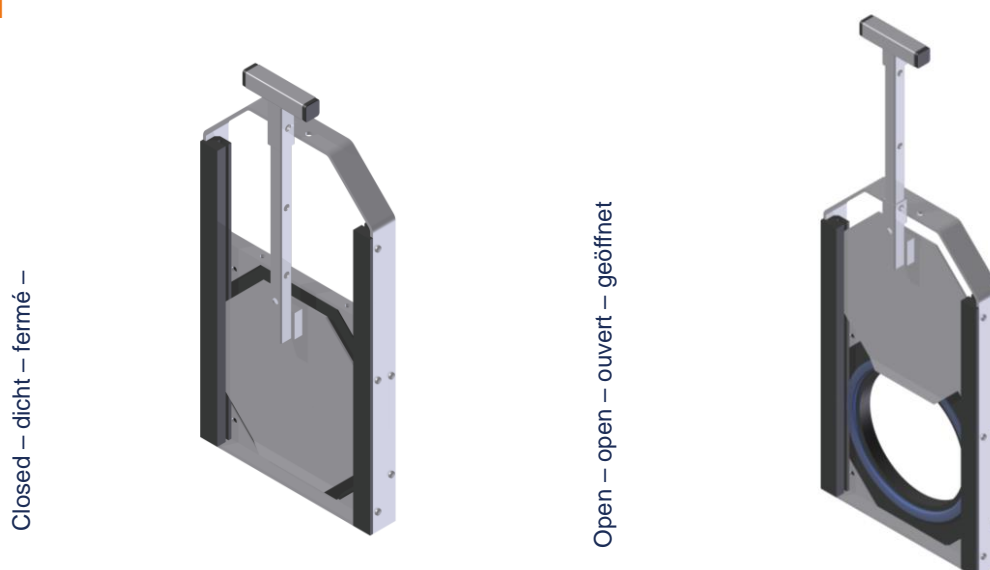
Caractéristiques du produit

Opération	Manuelle
Ouvrir	Tirer vers le haut
Fermer	Abaisser
Traction	Lever avec poignée
Durée de vie prévue	15 ans
Pression de service	1mtr de colonne d'eau (mCE) Pour pression dans un sens (côté amont)
Taux de fuite	DIN 19569-4 : 1995-02 tableau 3
Utilisation conforme	Eaux - gravitationnel
Positions	Fonction ouverture – 50 % ouverture – fermeture
Entretien	Voir le manuel d'entretien
Méthode de calcul de la force	Norme KWT

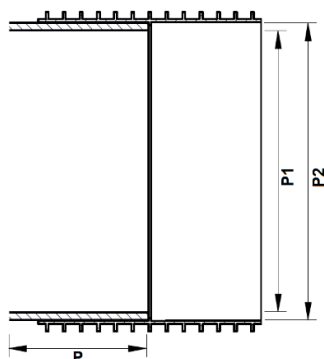
Produktmerkmale

Bediening	Manuell
Aufdrehen	Hochziehen
Herunter	Runterdrücken
Antrieb	Hebel
Erwartete Lebensdauer	15 Jahre
Standardmäßig	1 Meter Wassersäule (mWS) Nur auf der Vorderseite
Leckrate	DIN 19569-4 : 1995-02 Tabelle 3
Verwendungszweck	Wasser – freier Fall Offen – 50 % Geöffnet – Geschlossen
Positionen	
Instandhaltung	Siehe Wartungshandbuch
Methode zur Festigkeitsberechnung	Standard-KWT

3D Model



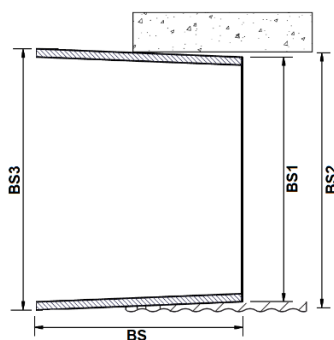
KHA-R-P	Ø	PVC pipe connection	T.b.v. PVC connectie	Adaptable pour tubes PVC	Mit Adapter für PVC-Rohre
----------------	---	---------------------	----------------------	--------------------------	---------------------------



DN	Partnr	OD P2	ID P1	TUBE Length P
DN100	252Z0100	110	97	285
DN125	252Z0125	125	110	285
DN150	252Z0150	160	141	285
DN200	252Z0200	200	188	285
DN250	252Z0250	250	235	285
DN300	252Z0300	315	296	285
DN400	252Z0400	400	375	285
DN500	252Z0500	500	475	285



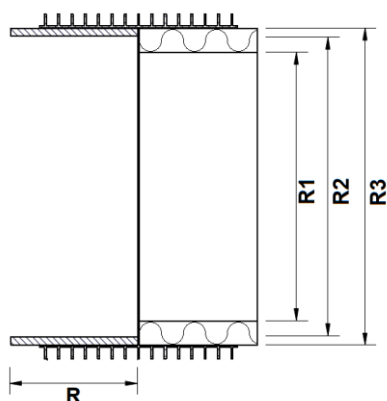
KHA-R-BS	Ø	EN	NL	FR	D
		Conically shaped tube connection that slides into the concrete	Conisch verbindingsstuk t.b.v. beton / Spirosol	Raccord conique pour béton	Mit Adapter für Beton- / Spirosolrohr



DN	Partnr	OD BS3	End size BS1	TUBE Length BS	Concrete / Spirosol BS2
DN250	253Z0250	250	235	490	250
DN300	253Z0300	315	285	490	300
DN400	253Z0400	400	385	490	400
DN500	253Z0500	500	485	490	500



KHA-R-PR	Ø	EN	NL	FR	D
		Corrugated twin-wall pipe	Dubbelwandige duikers	Vente de tubes annelés double paroi	Doppelwandiges Wellrohr



DN	OD R3	ID R2	TUBE Length R	ID Tube R1
DN150	160	141	290	var.
DN200	200	188	290	var.
DN250	250	235	290	var.
DN300	315	296	290	var.
DN400	400	375	290	var.
DN500	500	475	290	var.



EN – The coupling has to be shipped to KWT from the supplier - all other sizes on request.
 NL – Het koppelstuk(mof) dient verzonden te worden naar KWT door de leverancier – andere maatvoering op verzoek.
 FR – Le coupleur doit être expédié à KWT par le fournisseur - toutes les autres tailles sur demande.
 DE - Die Kupplung muss vom Lieferanten an KWT geliefert werden, alle anderen Größen auf Anfrage.

EN - The **KHA-R-O** has been designed as a robust stainless steel hand slide suitable for use in surface water. It regulates water in pipes, reservoirs and channels up to a max of 1 mWC on-seating pressure. The opening is round. The hand slide can be installed as a wall mounted penstock using 4 plugs and screws, included in the package. The **KHA-R-P** is supplied with a connection for PVC pipes. The penstock is secured by pressure into the PVC tube, or additionally by fixing¹ it to 2 vertical poles. The ideal solution for lower water flows such as at nurseries, forest creeks, etc.

The **KHA-R-BS** is supplied with a conical connection and slides into a CMP or HelCor. The KHA-R-O is a stock item, and the KHA-R-P, BS and PR are manufactured on your request.

NL - De **KHA-R-O** is ontworpen als een robuuste roestvrijstalen handschuif die geschikt is voor gebruik in oppervlaktewater. Het reguleert het water in leidingen, reservoirs en kanalen tot een maximum van 1 mWK aan de zittingsdruk. De opening is rond. De handschuif kan worden geïnstalleerd als een wandafsluiter met behulp van 4 pluggen en schroeven, inbegrepen in het pakket. De ideale oplossing voor kleinere waterstromen, zoals bij tuinders, boskreeken etc. De **KHA-R-P** wordt geleverd met een aansluiting voor PVC-buizen. De afsluiter wordt vastgezet door druk in de PVC-buis, of aanvullend door bevestiging¹ aan 2 verticale palen. De **KHA-R-BS** wordt geleverd met een conische aansluiting en schuift in een betonnen duiker of Spirosol duiker. De KHA-R-O is een voorraadartikel, de KHA-R-P, BS en PR worden op aanvraag geproduceerd.

FR - La **KHA-R-O** a été conçu comme un toboggan manuel robuste en acier inoxydable adapté à une utilisation dans les eaux de surface. Il régule l'eau dans les tuyaux, les réservoirs et les canaux jusqu'à un maximum de 1 mWC de pression dans un sens. L'ouverture est ronde. La glissière manuelle doit être installée comme une conduite forcée murale à l'aide de 4 chevilles et vis, incluses dans l'emballage. C'est la solution idéale pour les cours d'eau de faible débit (p.ex. horticulteurs, ruisseaux de forêt). La **KHA-R-P** est fourni avec un raccord pour tuyaux en PVC. La vanne est sécurisée par pression dans le tube PVC, ou en plus en la fixant¹ à 2 poteaux verticaux. La **KHA-R-BS** est fourni avec une connexion conique et se glisse dans un CMP ou HelCor. La KHA-R-O est un article en stock, la KHA-R-P, BS et PR sont fabriqués sur demande.

DE - Der **KHA-R-O** wurde als robuster Handschieber aus Edelstahl für den Einsatz in Oberflächengewässern konzipiert. Es regelt das Wasser in Rohren, Behältern und Kanälen bis zu einem Betriebsdruck von maximal 1 mWS. Die Öffnung ist rund. Der Handschieber wird mit 4 Dübeln und Schrauben, die im Lieferumfang enthalten sind, als Wandschieber installiert. Und ist somit die ideale Lösung für Wasserläufe mit kleinerer Fließgeschwindigkeit, wie bei Gärtnereien, Waldbächen, usw. Der **KHA-R-P** wird mit einem Anschluss für PVC-Rohre geliefert. Die Befestigung der Rohrleitung erfolgt durch Einschieben in das PVC-Rohr oder zusätzlich durch Befestigung¹ an 2 vertikalen Pfosten. Der **KHA-R-BS** wird mit einem konischen Anschluss geliefert und lässt sich in einen Betonrohr oder HelCor einschieben. Der KHA-R-O ist ein Lagerartikel, während der KHA-R-P, BS und PR auf Anfrage gefertigt werden.

EN - Options

Protection	Trashscreen
Mounting¹	Extra mounting points
Operation	Extended pullbar

NL - Opties

Becherming	Vuilrooster
Bevestiging¹	Extra bevestigingspunten
Bediening	Verlengde trekstang

FR - Choix

Protection	Grille
Montage¹	Trous de montage en plus
Operation	Levier plus longue

DE- Optionen

Schutz	Schmutzfänger
Montage¹	Zusätzliche Befestigungspunkte
Betrieb	Verlängerte Zugstange


KWT Waterbeheersing B.V.
KWT Milieu bv

 Member of **BERGSCHENHOEK GROEP**

 Wentelploeg 42
 8256 SN Biddinghuizen
 The Netherlands

 T +31 (0)321 33 55 66
 E salesupport@kwt.nl
 I www.kwtwaterbeheersing.nl

 Merksplassesteenweg 95/3
 2310 Rijkvorsel
 Belgium

 T +32(0)3 309 06 57
 E salesupport@kwtmilieu.be
 I www.kwtmilieu.be